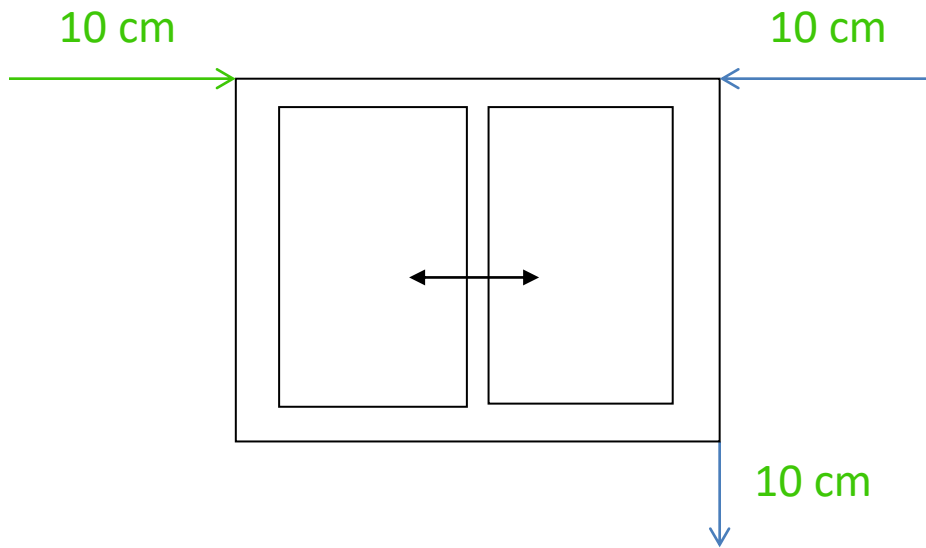


## Estor enrollable

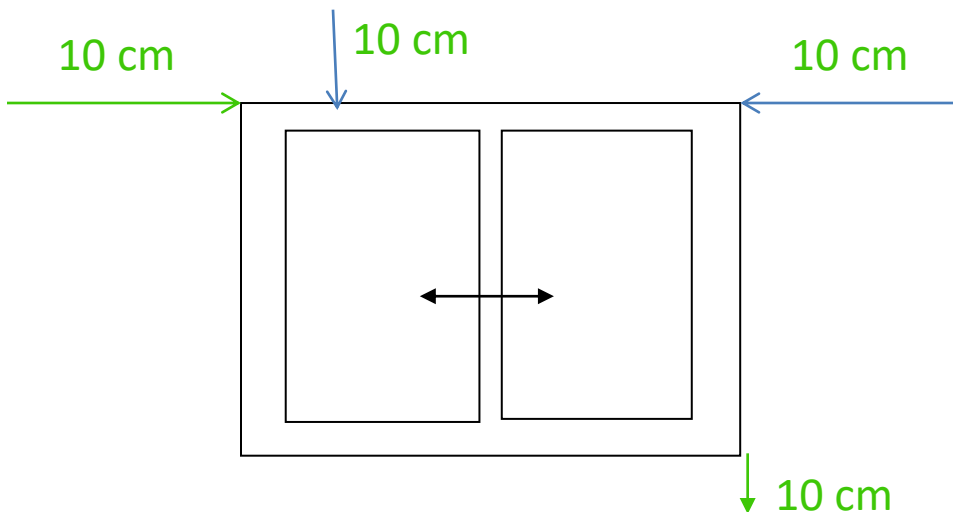
### Si no tengo obstáculos, ¿como debo medir?

Tomando como referencia los marcos de la ventana, doy 10 cm a la derecha y a la izquierda en el ancho.

Si no tengo obstáculos , doy otros 10 cm, en la parte inferior del marco de la ventana.



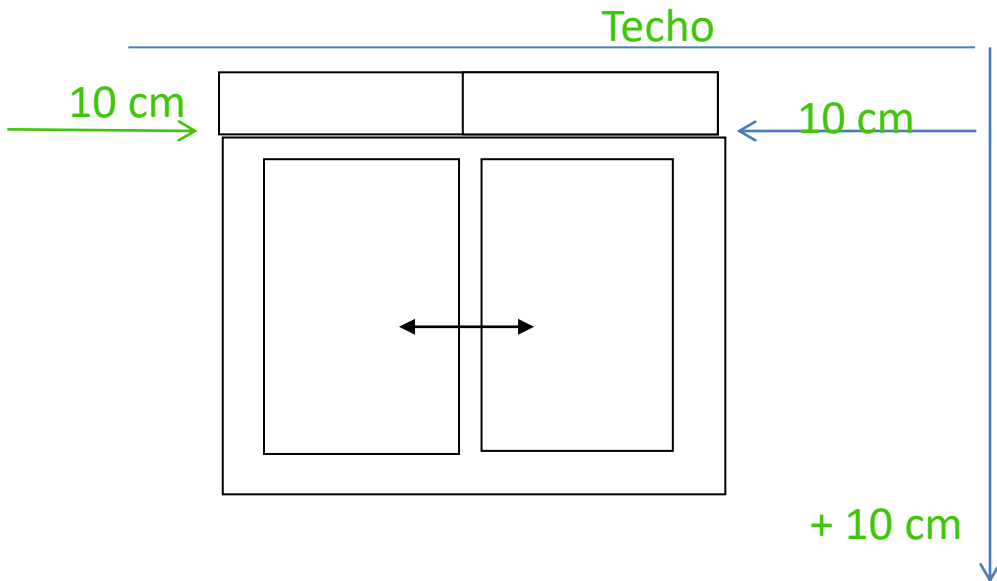
Para la parte superior de la ventana, en caso de no tener persiana y no querer llegar a techo, debemos darle otros 10 cm- Si tengo maneta de ventana, debo medirla y pedir una escuadra que nos haga salvarla.



## Estor enrollable

### Si no tengo obstáculos, ¿como debo medir?

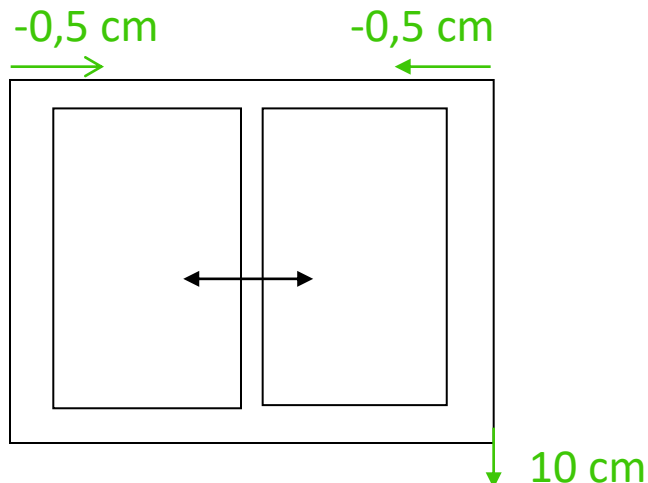
En el caso de tener cajón de persiana, recomendamos, medir desde el techo al marco inferior de la ventana y darle los 10 cm, igual que en el caso anterior



### Si va a hueco ¿como debo medir?

Si va a hueco, debemos medir en dos puntos del mismo y en caso de ser medidas distintas en el ancho, seleccionamos la inferior de las dos y descontamos 1 cm.

En el alto, si no tenemos nada debajo del marco, debemos darle 10 cm.



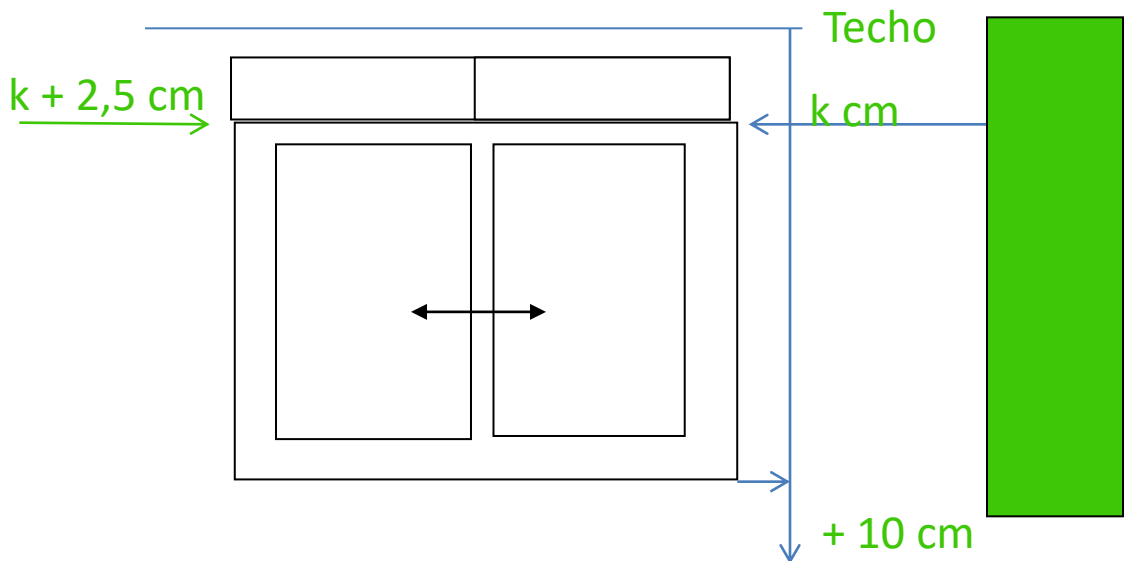
## Estor enrollable

### Si tengo obstáculos, ¿como debo medir?

En caso de tener una columna o menos espacio en un lado que otro, lo que tenemos que hacer es, medir en el lado que tenemos menor espacio, desde el marco a la columna ( K).

De tal forma que la medida final será , la medida del marco de la ventana, más  $2 \times K + 2,5 \text{ cm}$ .

Recomendamos que el mando del estor este en el lado contrario del obstáculo.



### **IMPORTANTE:**

Hay que tener en cuenta que siempre la tela del estor enrollable, va a medir 4 cm menos de la medida total del Estor.

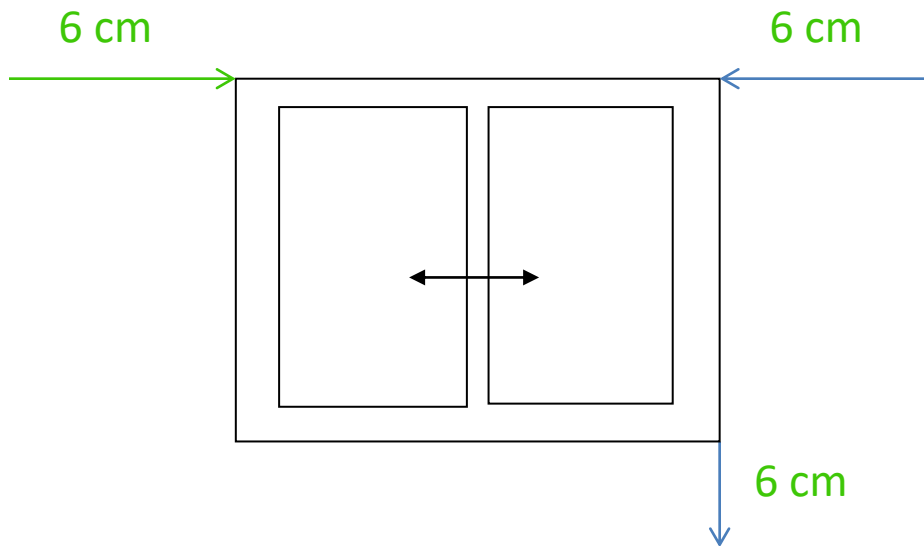
En el lado del mando, el hueco de luces entre el soporte y la tela será mayor que en el otro lado del estor.

## Venecianas , Estores plegables y plisadas, toma de medidas

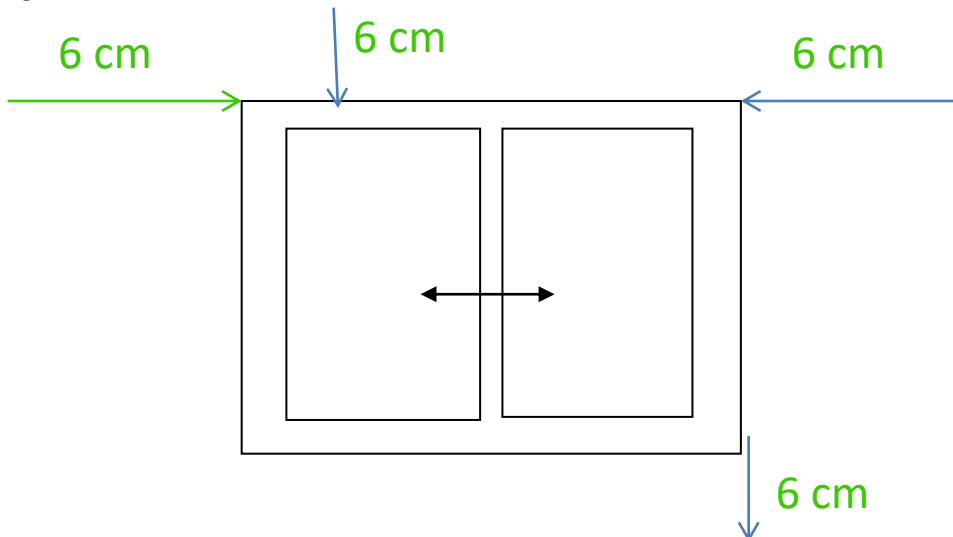
### Si no tengo obstáculos, ¿como debo medir?

Tomando como referencia los marcos de la ventana, doy 6 cm a la derecha y a la izquierda en el ancho.

Si no tengo obstáculos , doy otros 6 cm, en la parte inferior del marco de la ventana.



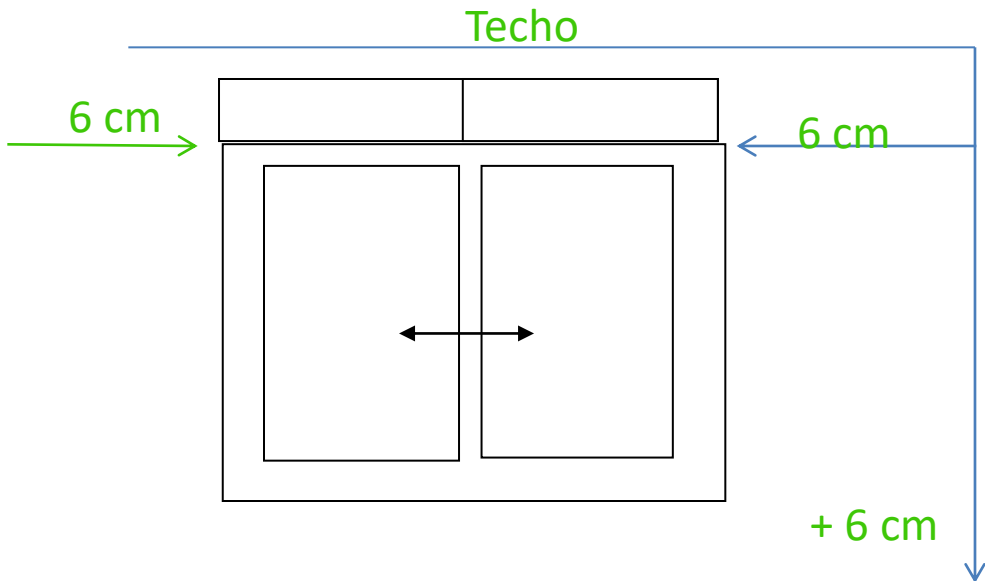
Para la parte superior de la ventana, en caso de no tener persiana y no querer llegar a techo, debemos darle otros 6 cm. Si tengo maneta de ventana, debo medirla y pedir una escuadra que nos haga salvarla.



## Venecianas , Estores plegables y plisadas, toma de medidas

### Si no tengo obstáculos, ¿como debo medir?

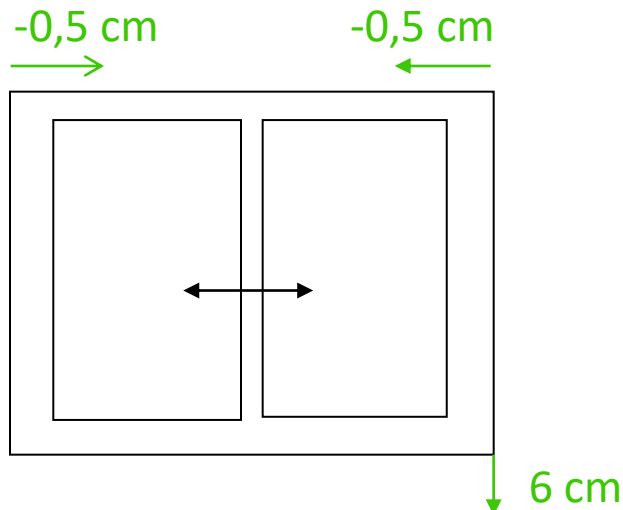
En el caso de tener cajón de persiana, recomendamos, medir desde el techo al marco inferior de la ventana y darle los 6 cm, igual que en el caso anterior



### Si va a hueco ¿como debo medir?

Si va a hueco, debemos medir en dos puntos del mismo y en caso de ser medidas distintas en el ancho, seleccionamos la inferior de las dos y descontamos 1 cm.

En el alto, si no tenemos nada debajo del marco, debemos darle 6 cm.



## Venecianas , Estores plegables y plisadas, toma de medidas

### Si va a hueco de cristal ¿como debo medir?

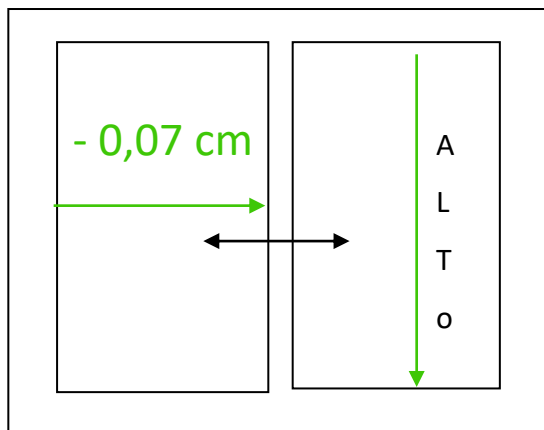
Si queremos poner el producto en el hueco del cristal, debemos primero comprobar el junquillo, si es curvo, comprobaremos que tengamos al menos 2 cm de base, para poder instalar el soporte del producto.

Tanto en la veneciana como en la plisada, el cabezal mide 2,5 cm, por lo que hay que tener en cuenta que si el junquillo mide menos, el cabezal sobresaldrá del junquillo.

El junquillo mínimo que necesitamos es de 2 cm.

Una vez comprobado esto, debo medir el cristal en al menos tres puntos, abajo , arriba y en el medio y quedarme con la menor medida de las tres. Sobre esa medida descontamos 0,07 cm es decir 7 mm.

En el alto mediremos en dos puntos y nos quedaremos con la medida superior.

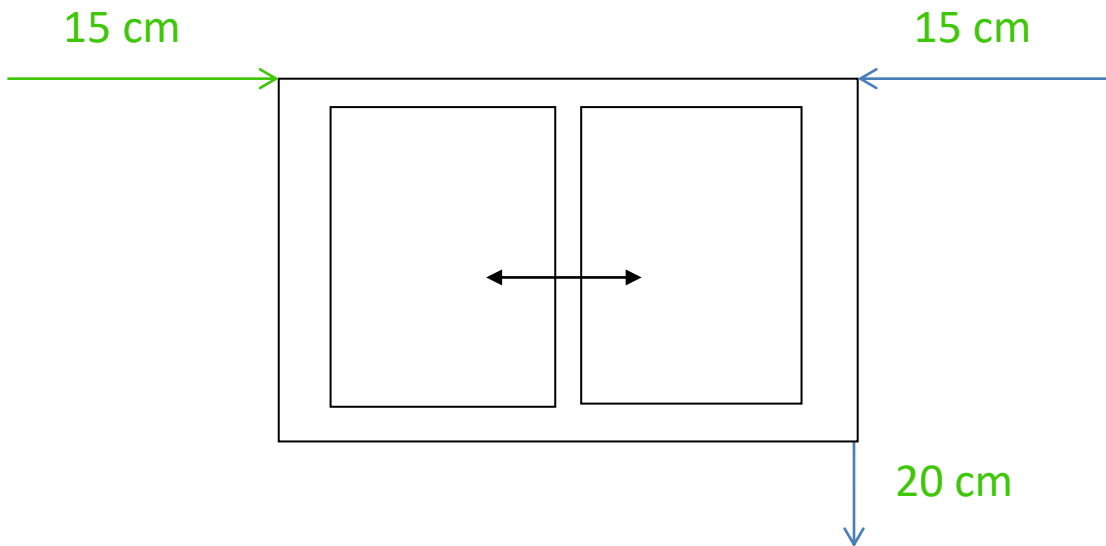


## Verticales, toma de medidas

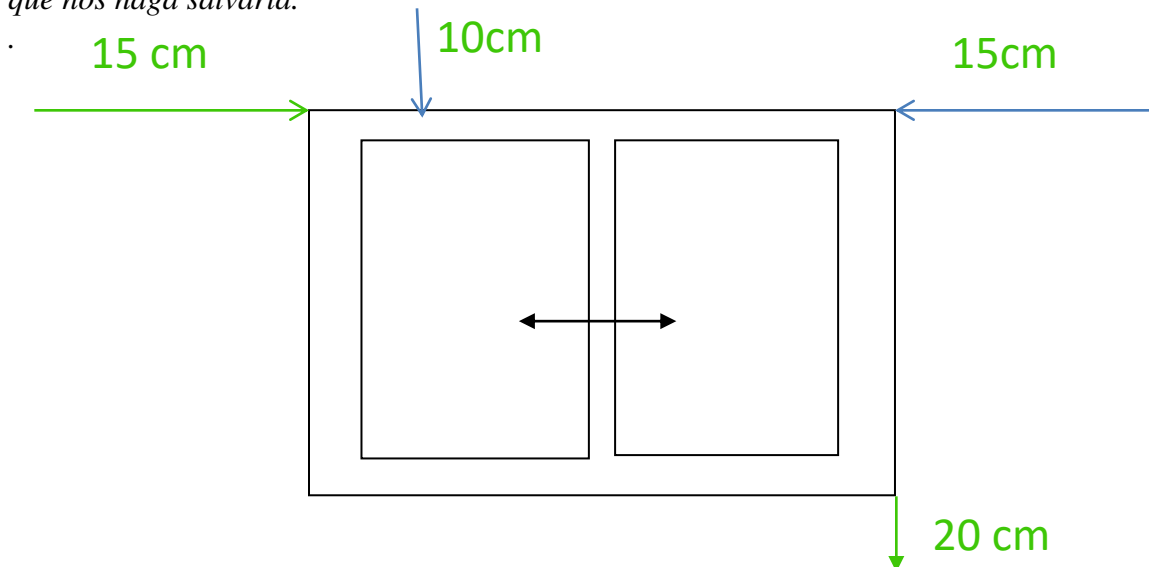
### Si no tengo obstáculos, ¿como debo medir?

Tomando como referencia los marcos de la ventana, doy 15 cm a la derecha y a la izquierda en el ancho.

Si no tengo obstáculos, doy otros 20 cm, en la parte inferior del marco de la ventana.



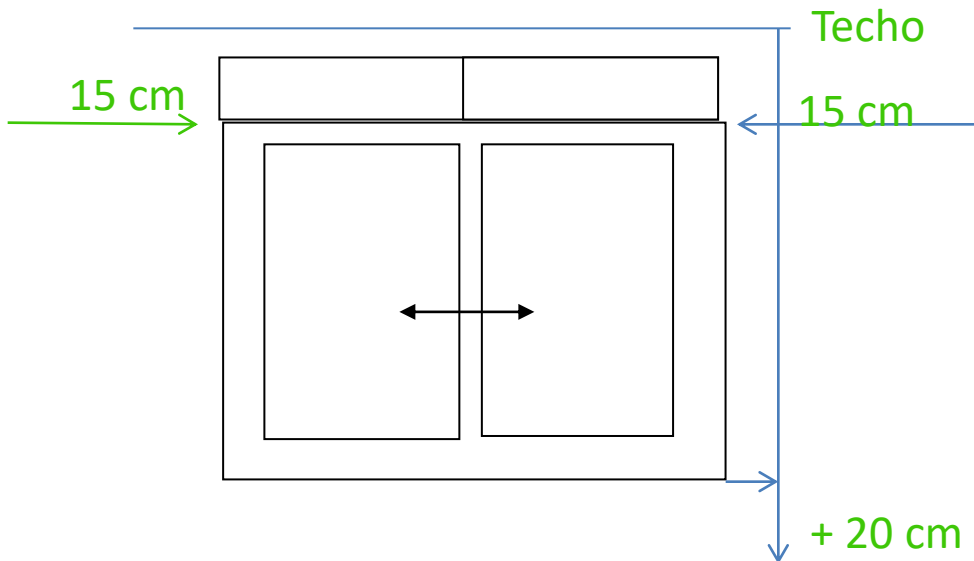
Para la parte superior de la ventana, en caso de no tener persiana y no querer llegar a techo, debemos darle otros 10 cm. Si tengo maneta de ventana, debo medirla y pedir una escuadra que nos haga salvarla.



## Verticales, toma de medidas

### Si no tengo obstáculos, ¿como debo medir?

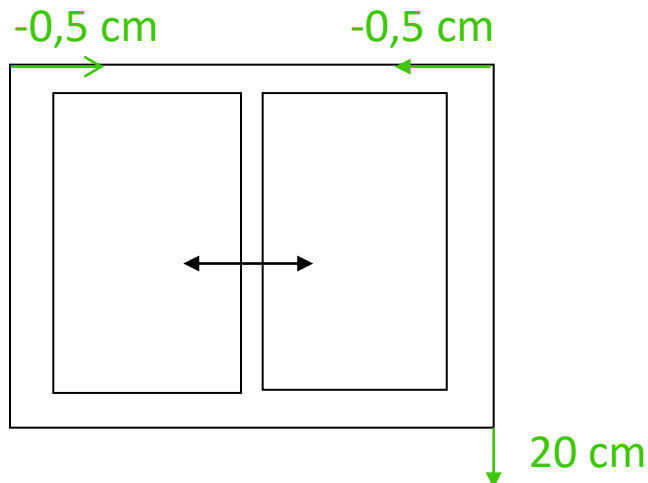
En el caso de tener cajón de persiana, recomendamos, medir desde el techo al marco inferior de la ventana y darle los 20 cm, igual que en el caso anterior



### Si va a hueco ¿como debo medir?

Si va a hueco, debemos medir en dos puntos del mismo y en caso de ser medidas distintas en el ancho, seleccionamos la inferior de las dos y descontamos 1 cm.

En el alto, si no tenemos nada debajo del marco, debemos darle 20 cm.



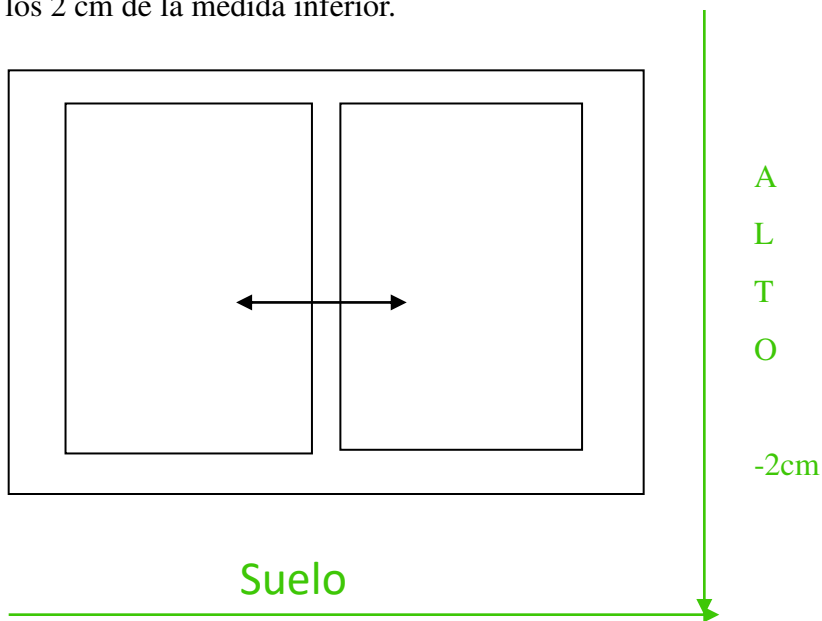


## Verticales, toma de medidas

### Si hasta el suelo ¿como debo medir?

En caso de que queramos poner la vertical hasta el suelo, bien porque la ventana es una puerta o porque nosotros queramos ponerla así, la recomendación nuestra es descontarle a la medida de alto total 2 cm.

Es importante que si hacemos la vertical hasta el suelo, comprobemos las medidas en tres puntos, porque en muchas ocasiones, el techo o el suelo, puede tener variaciones, en cuyo caso, descontamos los 2 cm de la medida inferior.



Es importante, ver hacia donde abre la ventana, o la puerta para determinar el tipo de apertura más adecuada.

